

HN-PM3F001.

Инструкция по эксплуатации

Включение устройства

Внимание! Подключение осуществляется к линиям с опасным для жизни человека напряжением 220/380В. Все работы по монтажу должен осуществлять только специалист-электрик при полном соблюдением техники безопасности и отключенном вводе электросети.

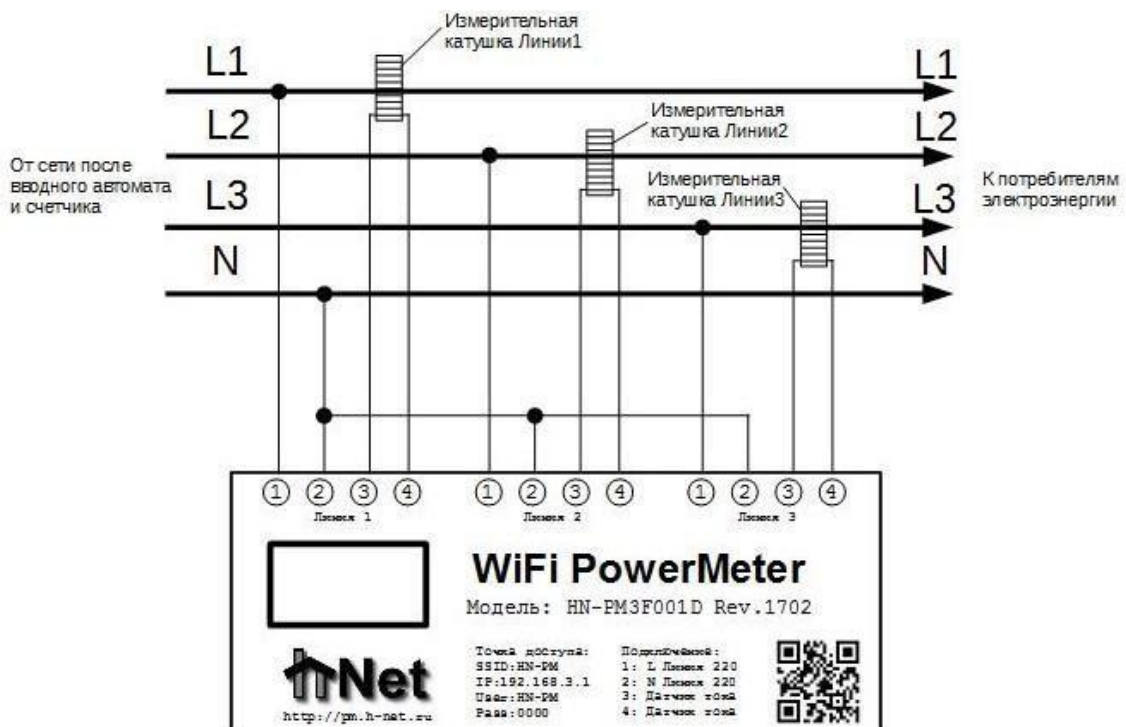
Устройство HN-PM3F001 имеет 3 группы контактов по 4 входа в каждой для подключения к измеряемым линиям. Контакты расположены внутри прибора и закрыты защитной крышкой на защелках.

Для быстрого монтажа прибор поставляется с уже выведенными проводами и подключенными измерительными катушками. Нулевые контакты (N) всех трех групп уже объединены и выведены одним проводом синего цвета. Подключение необходимо осуществлять согласно приведенной ниже схеме в соответствии с обозначениями на лицевой стороне прибора.

Для измерения напряжения и питания прибора, необходимо подключить контакт 1 первой линии (красный провод) к фазной (L) шине линии 220/380В после приборов защиты, контакт 2 первой линии (синий провод) к нулевой (N) шине электросети. Контакты 1 второй и третьей линии подключаются к остальным фазам электросети после приборов защиты.

Внимание! Если подключение фазных (L) контактов прибора осуществляется после Устройства Защитного Отключения (УЗО) или Дифференциального Автомата (ДА), подключение нулевых контактов N также необходимо осуществить от нулевой шины после прибора УЗО или ДА. Подключение к общей нулевой шине в таком случае не допускается.

Для измерения тока, необходимо фазный провод измеряемой линии пропустить через измерительную катушку, подключенную к контактам 3 и 4 соответствующей группы прибора.



При включении, на дисплее должен появиться логотип, или в окошке АСТ мигать светодиод (для приборов без дисплея).

Подключение к устройству

При первом включении, устройство поднимает собственную открытую точку доступа **HN-PM** (или **HN-PM-******) - в зависимости от прошивки прибора. Подключитесь с телефона планшета или компьютера к WIFI к точке **HN-PM** (или **HN-PM-******) и откройте в браузере адрес <http://192.168.3.1> или <http://pm.h-net.ru>, также можно считать QR код на передней панели прибора. Устройство автоматически перенаправит вас на web-интерфейс.

Для входа в режим настроек, выберите соответствующий пункт **Настройка**. Настройки защищены паролем. Значения по умолчанию: Пользователь **HN-PM**, Пароль **0000**. Эти параметры можно изменить в настройках (Внимание! чувствительно к регистру).

Для того чтобы устройство могло передавать показания на удаленный сервер, необходимо настроить его в режим **STATION**. Выберите из списка вашу сеть, либо укажите название в поле **Manual SSID**, укажите пароль к точке доступа. Для доступа к устройству из локальной сети укажите статические сетевые параметры вашей локальной сети: IP адрес (**IP**), IP шлюза (**GATEWAY**), маска сети (**NETMASK**), IP DNS серверов (**DNS1**, **DNS2**). Либо можно поставьте **Enable DHCP Client**, тогда настройки будут получены автоматически, при этом IP адрес устройства можно будет узнать на дисплее устройства (при его наличии), либо на вашем роутере.

Обратите внимание, если прибор находится в режиме **STATION**, но не может подключиться к WIFI сети, он автоматически поднимает свою сеть **HN-PM** с параметрами из раздела **ACCESS POINT** и каждые 3 минуты повторно пытается подключиться к вашей сети с параметрами из раздела **STATION**. В момент переключения точка доступа **HN-PM** будет отключаться.

Отправка данных на narodmon.ru

Устройство может отправлять измеренные данные на сервер народного мониторинга. Для этого, в настройках необходимо поставить флажок в разделе **NarodMon.ru client**. Как правило, остальные настройки не требуют изменений. При активации данной функции прибор начнет с интервалом в 5 минут отправлять данные. Для просмотра отправленных данных, вам необходимо авторизоваться на портале <http://narodmon.ru> и зарегистрировать устройство согласно инструкции на сайте проекта, используя ID с главной страницы web-сервера устройства.

Отправка отладочной информации

В устройстве предусмотрена отправка отладочной информации по протоколу UDP на удаленный сервер. Информация не содержит названий точек доступа и паролей, указанных в настройках прибора, но может создавать нежелательный трафик. Для отключения данной функции зайдите в настройки прибора и снимите галочку в разделе **UdpLogServer**.

Контакты . Гарантийные обязательства

На прибор действует гарантия 12 месяцев с момента получения у транспортной компании.

В случае выхода прибора из строя, обратитесь с описанием проблемы по адресу support@h-net.ru, либо по телефону, указанному на сайте <http://pm.h-net.ru>. При необходимости, вам будет предоставлен новый прибор на замену, либо вышедшая из строя часть для самостоятельного ремонта.

Гарантийные обязательства не распространяются на случаи, когда прибор вышел из строя вследствие неправильной эксплуатации, либо его физического повреждения внешними факторами.